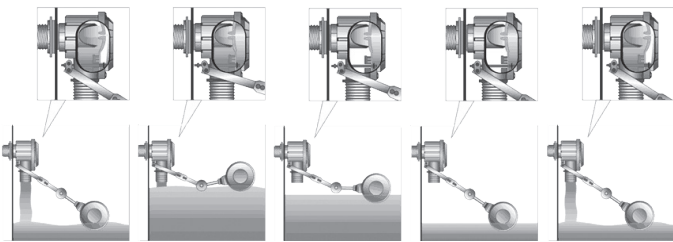


REGOLATORI DI LIVELLO IDRAULICO.

Le valvole idrauliche sono solitamente impiegate per aprire e chiudere una tubazione di ingresso acqua, in funzione del livello che si vuole mantenere all'interno della cisterna di accumulo.

Quickstop

Std



Applicazione: Regolatore idraulico brevettato che elimina i classici difetti di tali apparecchiature. Particolarmente adatto per il riempimento di cassoni di accumulo o cisterne.

Vantaggi: Dispositivo con meccanismo di funzionamento brevettato, il braccio snodato permette l'apertura e chiusura istantanea garantendo un alto flusso ed evitando stillicidio dell'acqua.

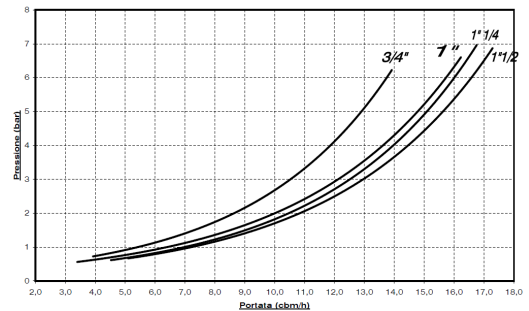
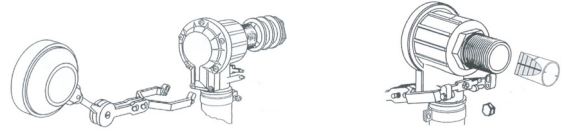
Benefici: E' disponibile una vasta gamma da 3/8" fino a 1 1/2" ed una doppia versione: Standard ed Advanced (ADJ). La versione ADJ ha i livelli di intervento regolabili; il meccanismo di regolazione è molto semplice e versatile, esso agisce sull'angolo dello snodo e sulla lunghezza e angolazione del braccio.

Adj



HYDRAULIC LEVEL REGULATOR.

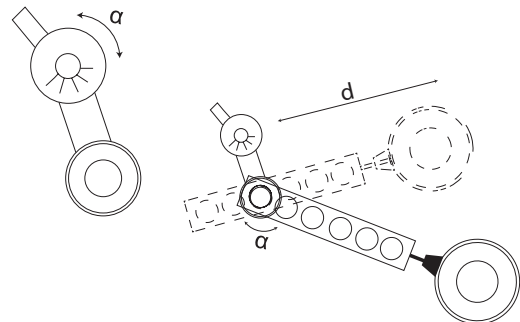
Hydraulic valves are normally used for open/close a water inlet pipe in order to maintain a prefixed level inside a storage tank.



Application: Patented hydraulic regulator that eliminates the classic defects of such devices. Especially suitable for filling storage tanks or cisterns.

Advantages: The working mechanism is patented, the jointed arm allows the opening and closing instantly by ensuring a high flow and avoiding dripping water.

Benefits: A wide range from 3/8" to 1 1/2" and two versions: Standard and Advanced (ADJ). The ADJ version has intervention levels regulable, the adjusting mechanism is very simple and versatile, it acts on the corner of the joint and on the length and angle of the arm.



Temp. di funzionamento	0°C	T. operating
Temp. di immagazzinamento	+/- 50°C	Storage Temperature
Sovrapressione	-20°C +/- 80°C	Overpressure
Servizio	10 bar	Service
Pressione di Servizio	Continuo Continuos	Working pressure
Contenitore	0,2-6 bar	Container
Viteria	Policarbonato Atossico Non-toxic polycarbonate	Screws
Equipaggiato con filtro di ingresso	Acciaio Inox Stainless Steel	Equipped with input filter
Dimensioni	240x80x50 mm (mod. 3/8", 1/2") 350x150x70 (mod. 3/4" -> 1 1/2")	Dimensions
Attacco	BSP (mod. 3/8" -> 1 1/2") BSP & NPT (mod. 3/4" -> 1 1/2")	Input /Output